




Schweizerische Eidgenossenschaft  
Confédération suisse  
Confederazione Svizzera  
Confederaziun svizra

Eidgenössisches Departement für  
Wirtschaft, Bildung und Forschung WBF  
**Staatssekretariat für Wirtschaft SECO**



# Ergonomie

SECO | Arbeitsbedingungen



# Unsere Organisation

Herausgeberin:  
SECO | Direktion für Arbeit | Arbeitsbedingungen  
www.seco.admin.ch

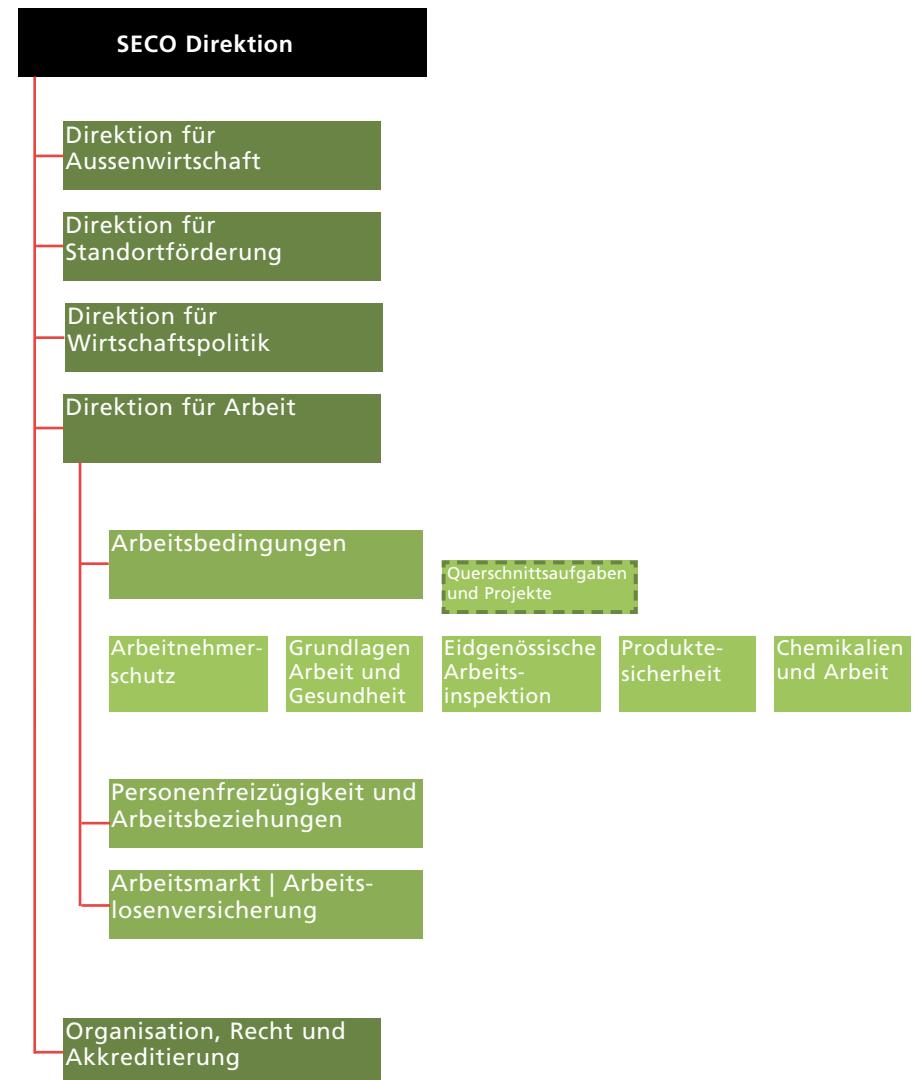
Leicht überarbeiteter Nachdruck der Ausgabe 2009

Grafik: Michèle Petter Sakthivel, Bern

Fotos: colourbox.com, flickr.com, fotolia.com

Vertrieb: Bundesamt für Bauten und Logistik, BBL, 3003 Bern  
www.bundespublikationen.admin.ch

Bestellnummer: 710.067.d





## Inhalt

<u>Einführung</u>	<u>6–7</u>
<u>Arbeitsplatzumgebung</u>	<u>8</u>
<u>Psychosoziale Bedingungen und Arbeitsorganisation</u>	<u>10</u>
<u>Zwangshaltungen</u>	<u>12–13</u>
<u>Einförmige, einseitige Beanspruchung</u>	<u>14</u>
<u>Bewegen von Lasten</u>	<u>16–17</u>
<u>Auswahl der Arbeitsmittel</u>	<u>18–19</u>
<u>Gestaltung und Dimensionierung eines Arbeitsplatzes</u>	<u>20–22</u>
<u>Literatur- und Informationshinweise</u>	<u>23</u>

# Einführung

Die internationale Ergonomie Gesellschaft (International Ergonomics Association) definiert Ergonomie wie folgt:

- Ergonomie ist die wissenschaftliche Disziplin, welche die Wechselwirkungen zwischen Mensch und andern Systemelementen verstehen und für den Arbeitsalltag daraus Prinzipien, Daten und Methoden ableiten will. Dies mit dem Ziel das Wohl des Menschen sicher zu stellen und die Systemleistung zu verbessern (Übersetzung SECO).

In der Ergonomie werden die Arbeitsbedingungen dem arbeitenden Menschen angepasst und nicht umgekehrt, insbesondere:

- die Arbeitsumgebung (Licht, Klima und Schallverhältnisse) an die konkreten physischen Anforderungen
- die Arbeitsbeanspruchung an die konkrete Leistungsfähigkeit
- Bedienungsschnittstellen von Maschinen und Anlagen an die physischen und psychischen Eigenschaften desjenigen, welcher die Maschinen und Anlagen bedient
- die Arbeitszeit an die momentanen Umstände des Arbeitnehmenden,
- die Arbeitsabläufe und -inhalte an die individuellen Fähigkeiten.

Der Arbeitgeber ist verpflichtet das ihm Mögliche zu unternehmen, um die Gesundheit des Arbeitnehmenden nicht zu gefährden. Insbesondere hat der Arbeitgeber betriebliche Einrichtungen und den Arbeitsablauf so zu gestalten, dass Gesundheitsgefährdungen und Überbeanspruchungen der Arbeitnehmenden nach Möglichkeit vermieden werden (siehe Arbeitsgesetz). Ferner hat der Arbeitgeber Arbeitnehmende für Fragen zum Gesundheitsschutz heranzuziehen.

Bei der Planung von Arbeitsplätzen muss das optimale Zusammenwirken des Menschen mit den Einrichtungen, Werkzeugen, Maschinen und Anlagen von Beginn weg berücksichtigt werden.

Die Gestaltung der Arbeitsplätze, Maschinen und Anlagen wirkt sich direkt auf die Arbeitsqualität und -quantität aus. Bei guten Arbeitsbedingungen und einem besser motivierten Personal sind tendenziell auch weniger Krankmeldungen zu verzeichnen. Auch die Unfallzahlen werden positiv beeinflusst. Dementsprechend liegt es sowohl im Interesse der Arbeitnehmer und Arbeitnehmerinnen als auch der Arbeitgeber, dass die Arbeitsplätze ergonomisch optimal eingerichtet werden.

Für weitergehende Informationen wird auf die Fachliteratur verwiesen. Vergleiche dazu auch die Literaturhinweise am Schluss der Broschüre.

# Arbeitsplatzumgebung

Der Mensch reagiert sowohl physiologisch als auch psychisch auf sein Arbeitsumfeld und die weitere Umgebung. Genügend Tageslicht, eine optimale künstliche Beleuchtung sowie eine ausreichende Lüftung des Arbeitsraumes gehören zu den Grundvoraussetzungen für das Wohlbefinden der Beschäftigten.

Aus ergonomischer Sicht ist folgendes speziell zu beachten:

## **Raum**

Der Mensch braucht einen minimalen Luftraum und eine ausreichende Bewegungsfläche am Arbeitsplatz, die sich unter anderem nach der Art und Schwere der körperlichen Tätigkeit richten. Eine Unterteilung des Arbeitsraumes kann je nach Bedarf Individualsphäre oder Teambereiche schaffen.

## **Licht**

Für das Wohlbefinden braucht es genügend Tageslicht und Sicht ins Freie. Arbeitsplätze sind deshalb nach Möglichkeit in Fensternähe anzuordnen. Zusätzlich muss eine den Aufgaben angepasste künstliche Beleuchtung vorhanden sein.

## **Farben**

Farben vermögen beim Menschen Empfindungen und Gefühle auszulösen. Eine geschickt gewählte Farbgebung der Arbeitsbereiche wirkt sich positiv auf das Befinden und die Motivation der Beschäftigten aus. Farbige Kennzeichnungen fördern Orientierung, Ordnung und Sicherheit.

## **Luft, Klima**

Die erforderliche Frischluftmenge sowie Lufttemperatur und Feuchtigkeit hängen von der Art und Intensität der Arbeit ab. Die natürliche Belüftung ist einer künstlichen vorzuziehen. Zugserscheinungen sind zu vermeiden. Schadstoffe müssen nötigenfalls und möglichst an der Quelle abgesaugt werden.

## **Lärm**

Lärm kann nicht nur das Gehör, sondern auch das Wohlbefinden am Arbeitsplatz und damit die Arbeitsleistung beeinträchtigen.



# Psychosoziale Bedingungen und Arbeitsorganisation

Das Wohlbefinden und die Gesundheit der Arbeitnehmer und Arbeitnehmerinnen sind auch von psychosozialen Einflüssen abhängig. Die Art der Zusammenarbeit und des gegenseitigen Umganges sind für Qualität und Quantität der Arbeit und das Wohlbefinden im Betrieb oft von grosser Bedeutung.

Auch in der Arbeitswelt will der Mensch verschiedene Bedürfnisse, wie beispielsweise Gemeinschaftszugehörigkeit, Anerkennung oder Selbstverwirklichung befriedigen. Je mehr dies möglich ist, desto grösser werden im allgemeinen Arbeitsfreude und Produktivität.

## Überforderung

Qualitative Überforderung durch zu schwierige Aufgaben und quantitative Überforderung durch ein zu grosses Arbeitsvolumen sind zu vermeiden. Sie können zu körperlichen und psychischen Beschwerden führen. Die Unterschiede in Bezug auf individuelle Eigenschaften, Kenntnisse und Fähigkeiten sind deshalb zu beachten.

## Unterforderung

Unterforderung wird oft als negativ empfunden, z.B. bei einfachen, gleichförmigen Arbeitsvorgängen mit kurzen Wiederholungszyklen, aber auch bei langandauernden reizarmen Überwachungsaufgaben (Monotonie, psychische Ermüdung).

Als Gegenmassnahmen sind Arbeitswechsel zwischen verschiedenen Arbeitsplätzen und Aufgaben sowie eine Erweiterung des Arbeits- und Handlungsspielraumes zu empfehlen.

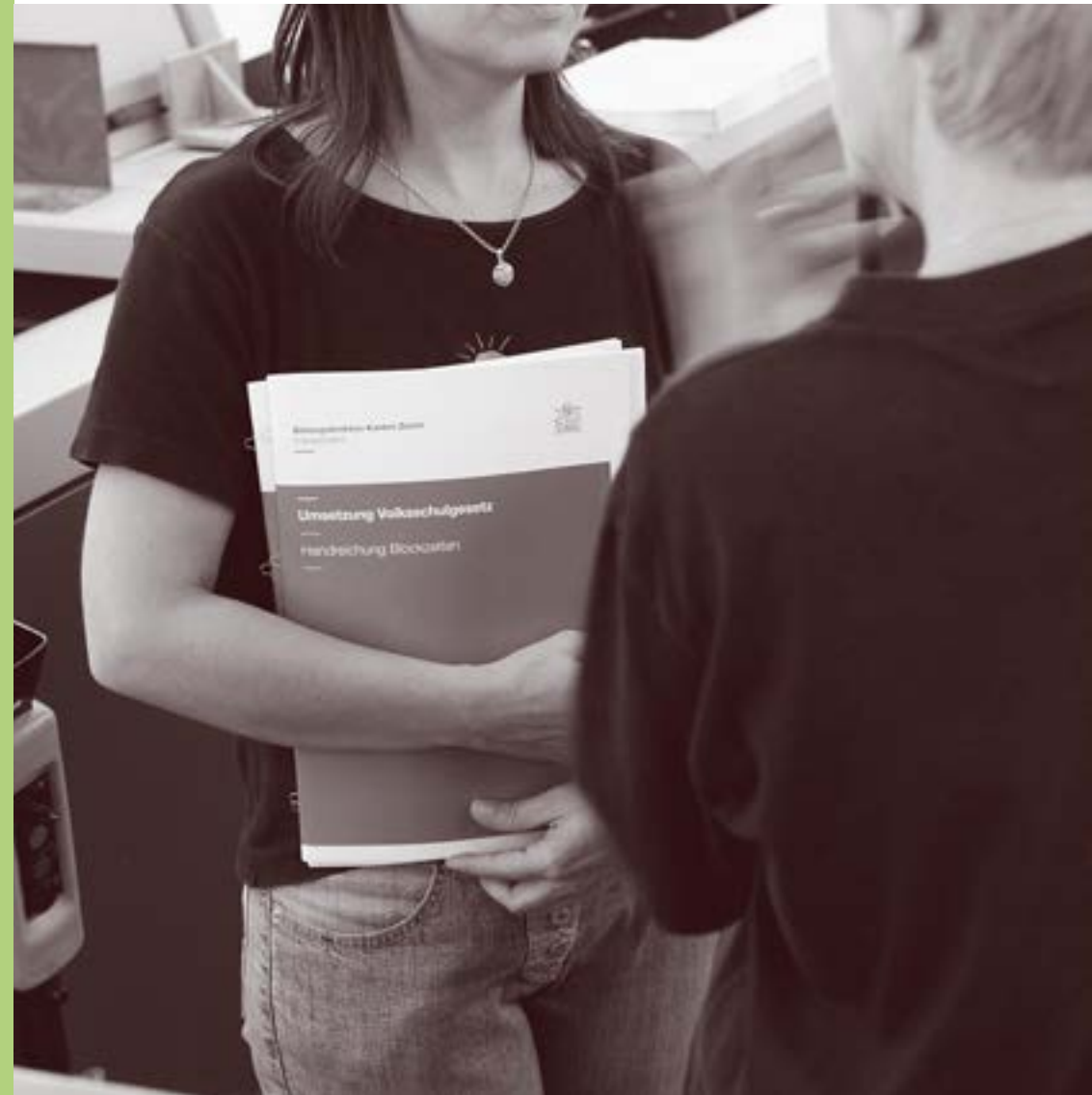
## Kontakte

Zwischenmenschliche Kontakte sind für viele sehr wichtig. Wer allein arbeitet, kann sich vernachlässigt und verlassen fühlen.

In vielen Fällen bewährt sich Teamarbeit, die zwischenmenschliche Kontakte und eine leistungsgerechte Verteilung der Aufgaben und Verantwortung erlaubt. Die individuellen Fähigkeiten können in der Teamarbeit oft besser genutzt werden.

## Information und Mitwirkung

Wichtig und förderlich ist eine hinreichende Information über die Planung und die Ergebnisse der Arbeit. Die Arbeitnehmer und Arbeitnehmerinnen sollen ihre Arbeit auch selber gestalten können. Ist dies aus technischen oder organisatorischen Gründen nicht möglich, so sollen sie zur Mitwirkung herangezogen werden.



# Zwangshaltungen

Verschiedene Tätigkeiten, z.B. Feinmontage, Nähen, Bildschirmarbeit oder Kassenarbeit sind oft mit unnatürlichen Körperhaltungen, sogenannten Zwangshaltungen verbunden. Darunter versteht man physiologisch ungünstige Haltungen, die bestimmte Körperteile durch statische Muskelarbeit übermässig belasten und die Durchblutung der beteiligten Muskulatur behindern. Als Folge können schmerzhafte Veränderungen am Bewegungsapparat auftreten.

Zwangshaltungen über längere Zeit sind besonders häufig Ursache körperlicher Beschwerden und gesundheitlicher Störungen.

Zu den häufigsten Zwangshaltungen bei der Arbeit gehören andauerndes Stehen, andauerndes Sitzen, vorgebeugte Haltung des Oberkörpers, Arbeitspositionen mit angehobenen Armen, seitwärts gedrehte Kopfhaltungen (bei Beobachtung ungünstig platzierter Sehobjekte). In bestimmten Fällen können mehrere Arten von Zwangshaltungen zusammen auftreten.

## Verbesserungsmöglichkeiten

### Arbeitsplatz

- Räumliche Beengung durch technische Einrichtungen vermeiden;
- genügend Beinraum freihalten;
- Möglichkeit zum Abstützen der Arme und Hände schaffen;
- Abwechslung zwischen Sitzen und Stehen/Gehen ermöglichen;
- geeignete Einstellung der Arbeitshöhe und Neigung der Arbeitsfläche oder des Sitzes vornehmen.

### Arbeitsmittel

- Arbeitsobjekte günstig platzieren und positionieren, z.B. Armstützen, Stützmöglichkeiten mit Polsterung einrichten;
- nach ergonomischen Gesichtspunkten gestaltete Werkzeuge und Maschinen verwenden;
- Werkzeuge richtig halten und führen;
- gute Lesbarkeit und Anordnung von Informationsträgern beachten.



Vorgebeugte Haltung des Oberkörpers  
→ Arbeitshöhe anpassen

Ständig angehobene Körperteile, z.B. Arme → anpassen der Arbeitshöhe



## Einförmige, einseitige Beanspruchung

Bewegungen mit relativ kurzen Wiederholungszyklen und einförmiger Belastung von immer gleichen Muskeln und Gelenken können schmerzhafte Überlastungs- oder Abnutzungserscheinungen, insbesondere auch entzündliche Veränderungen an Sehnenscheiden, Sehnen- und Muskelansätzen, Gelenken und Muskeln hervorrufen.

### Verbesserungsmöglichkeiten

Einförmige, einseitige Beanspruchungen lassen sich z.B. durch folgende Massnahmen vermindern:

- kurze repetitive Bewegungsabläufe eliminieren;
- Arbeitswechsel zwischen verschiedenen Arbeitsplätzen (Jobrotation) fördern (z.B. Kassenspersonal auch in der Kundenberatung und Regalauffüllung einsetzen);
- häufigere Erholungspausen vorsehen; Ausgleichsübungen fördern;
- autonome Arbeitsgruppen schaffen;
- Arbeits- und Handlungsspielraum erweitern;
- ergonomische Gestaltung und Anordnung der Geräte nutzen;
- Arbeitsumgebung durch Licht, Farbe und eventuell Musik anregend gestalten;
- gute und individuell anpassbare Sitzgelegenheit beanspruchen.

Moderne Kassenanlage



Schleifarbeit am Glas





# Bewegen von Lasten

Das falsche Handhaben von Lasten kann zu gravierenden gesundheitlichen Auswirkungen führen, z.B. Bandscheibenschädigungen, Kreislaufstörungen und Bauchdeckenbrüchen. Das manuelle Bewegen von Lasten ist deshalb auf das Allernötigste zu beschränken. In jedem Fall sind zur Vermeidung gesundheitsschädigender Belastungen geeignete bauliche, technische und organisatorische Massnahmen zu treffen.

**Bauliche Massnahmen** sollen dazu beitragen, Manipulationen in einer günstigen Körperhaltung und mit wenig Kraft ausführen zu können.

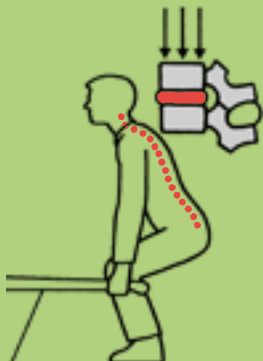
**Technische Massnahmen** sollen das eigenhändige Bewegen von Lasten ersetzen oder zumindest erleichtern; dies kann z.B. durch den Einsatz von Hebebühnen, Hebehilfsmitteln, Bandförderern und Rollenbahnen geschehen (Hilfsmittel: Haken, Tragriemen usw.).

**Organisatorische und aufklärende Massnahmen** sind überall dort angezeigt, wo zunächst bauliche und technische Massnahmen nicht ausreichen. Es sollen nur körperlich geeignete Arbeitnehmer und Arbeitnehmerinnen eingesetzt werden. Sie sind über Art und Gewicht der Lasten zu orientieren sowie über die Arbeitsweise (richtige Haltung usw.) und die möglichen Folgen einer falschen Hebetchnik zu instruieren.

## Zur Prävention – Wichtige Regeln:

- keine ruckartigen Bewegungen;
- nie den Rumpf anheben und gleichzeitig abdrehen.

## Korrekte Bandscheibenbelastung beim Lastenheben



Gleichmässige Verteilung des Bandscheibendrucks.  
Achte auf kleinen Abstand der Last zum Drehpunkt des Oberkörpers (Hebelarmgesetz).



Handlinggeräte für den Transport und/oder das Positionieren von schweren Werkstücken oder Gütern vermeidet schwere Hebearbeit bei meist ungünstiger Körperhaltung.

Stapler/Hebegeräte zum Heben und/oder Kippen auf eine optimale Griffhöhe/Griffdistanz vermeiden eine zu starke Beugung der Wirbelsäule



# Auswahl der Arbeitsmittel

Schon beim Einkauf von Werkzeugen und Geräten sollen neben Preis und Leistung unbedingt auch ergonomische Gesichtspunkte berücksichtigt werden.

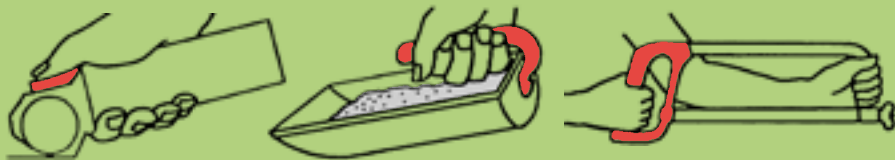
Handwerkzeuge sollen nach der Anatomie und der Funktion der Hand konzipiert sein. Einige Beispiele sind nebenstehend dargestellt.

Bedienungselemente müssen gut sicht- und greifbar sein. Je nach Zweck sind Grösse, Form, Bedienungsweg, Präzision der Einstellung und nötige Kraft richtig zu wählen.

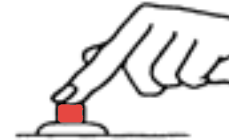
Anzeigergeräte müssen eindeutig und übersichtlich gestaltet und beschriftet sein. Die Werteinstellung und das Ablesen sollen bequem, fehlerlos und mit genügender Genauigkeit vorgenommen werden können.

Analoge Anzeigen (Zeiger) sind v.a. geeignet für schnelles Ablesen von Werten, digitale Anzeigen für das Ablesen präziser Werte.

## Der Handanatomie und -funktion angepasste Werkzeuge



## Angepasste Arbeitsmittel



Fingerdruckschalter:  
Die Druckfläche muss gross genug sein (12-15 mm), um die Treffsicherheit zu gewährleisten und um das Ausgleiten zu verhindern.



Fingerhebel für feine Justierbewegung:  
Unterarm und Handgelenk sollen auf glatten Unterlagen gestützt und bewegt werden können.



# Gestaltung und Dimensionierung eines Arbeitsplatzes

## Stehende Arbeit, Arbeitshöhen

Die Arbeitshöhe ist für die Vermeidung von Gesundheitsproblemen von ausschlaggebender Bedeutung. Sie ist einerseits abhängig von der Körpergrösse, andererseits von der Art der Tätigkeit.

Sowohl eine zu hohe als auch eine zu niedrige Arbeitshöhe führen zu Zwangshaltungen mit entsprechenden gesundheitlichen Beeinträchtigungen.

Arbeitsplätze, die einen Wechsel zwischen stehender und sitzender Arbeitshaltung zulassen, sind sehr günstig. Ein Wechsel zwischen Stehen und Sitzen führt zu einer Entlastung von Bandscheiben und Muskeln.

## Sitzende Arbeit, Arbeitshöhe

Die erforderliche Höhe der Arbeitsfläche bei sitzender Tätigkeit ist abhängig von der Körpergrösse und von der Art der Arbeit. Bei hoher visueller Beanspruchung, z.B. bei Fein- oder Kontrollarbeiten, ist die Sehentfernung entsprechend zu senken, was im allgemeinen mit dem Anheben der Arbeitsfläche erreicht wird (siehe nebenstehende Skizze mit Anhaltswerten in cm).

Es ist deshalb darauf zu achten, dass Arbeitsflächen, Sitze und Betriebsmittel den individuellen Massen des Menschen angepasst werden können, z.B. durch Verwendung von höhenverstellbaren Tischen und Einrichtungen.

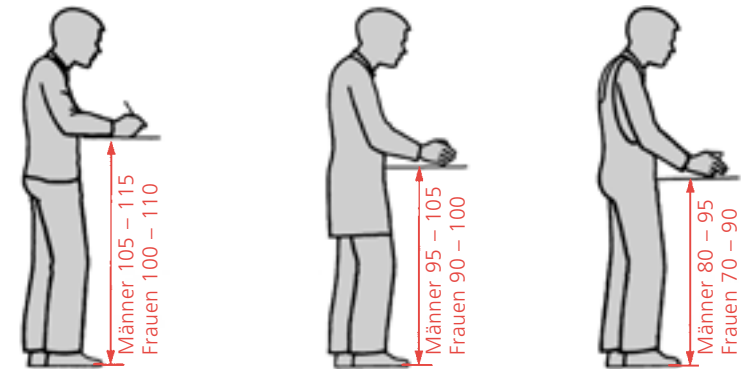
Bei allen sitzenden Tätigkeiten ist auf einen ausreichenden Beinraum zu achten. Verstellbare Fussstützen ermöglichen eine Veränderung der Beinhaltung.

## Arbeitshöhen: stehende manuelle Arbeit

feine Arbeit

leichte Arbeit

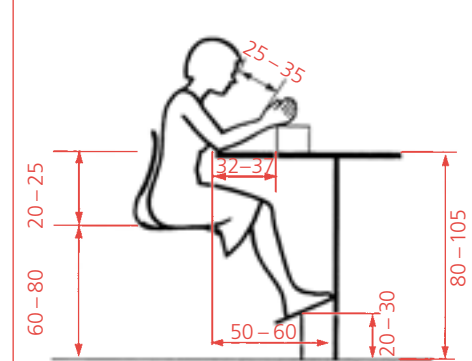
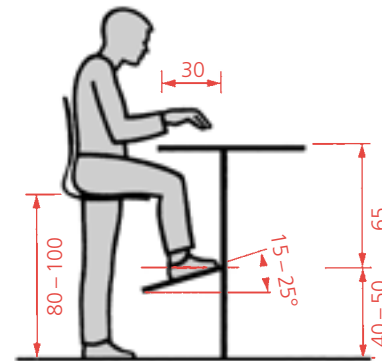
schwere Arbeit



Der Ausgangswert für die günstige Tischhöhe ist die Ellbogenhöhe ab Boden. Die optimale Höhe hängt von der manuellen Tätigkeit ab.

## Unverstellbare Arbeitshöhe

## Sitzen



Ist die Arbeitsebene nicht verstellbar, so sollen grundsätzlich eher grössere Tischhöhen gewählt werden, weil für kleinere Personen eine Anpassung leichter zu erreichen ist (z.B. durch den Einsatz von Podesten). Anhaltswerte der wichtigsten Masse sind in der obenstehenden Skizze in cm angegeben.

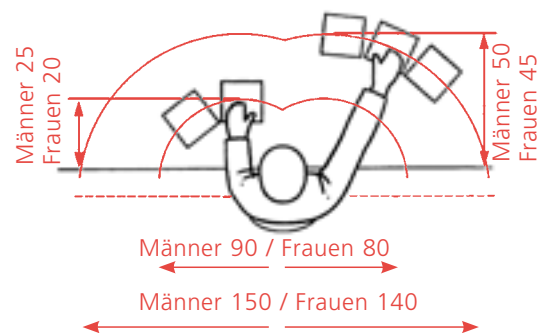
Hohe visuelle Beanspruchung bei Fein- oder Kontrollarbeit.

## Gestaltung und Dimensionierung eines Arbeitsplatzes

### Greifraum

Bei der Einrichtung von individuellen Arbeitsplätzen ist der Greifraum zu berücksichtigen. Die am häufigsten benutzten Werkzeuge, Bedienungselemente und Werkstücke sind im kleinen, die seltener verwendeten im grossen Greifraum anzuordnen.

### Greifraum




## Literatur- und Informationshinweise

### Gesetze, Verordnungen, Broschüren, Lehrbücher

- Arbeitsgesetz (ArG), SR 822.11 mit den Verordnungen 1 – 5
- Wegleitung zu den Verordnungen 3 und 4 zum Arbeitsgesetz, BBL Bestell-Nr. 710.250.d
- Grandjean, Etienne: Physiologische Arbeitsgestaltung, Leitfaden der Ergonomie, 1991
- Laurig, Wolfgang: Grundzüge der Ergonomie. Beuth Verlag Köln 1992, 305 Seiten
- Wenchel, Karl-Thomas: Psychische Gesundheit am Arbeitsplatz, Teil 1 (Bezug SECO)
- Sitzen bei der Arbeit, SECO 2009, BBL-Nr. 710.068.d
- Stehen bei der Arbeit, SECO 2009, BBL-Nr. 710.077.d
- Arbeit und Gesundheit: Licht, Beleuchtung, Raumklima, Raumluftqualität, SECO 2012, BBL-Nr. 710.221.d
- Hebe richtig – Trage richtig!, SUVA Nr. 44018.d
- Wie sich Unfälle beim Lastentransport von Hand in Ihrem Betrieb vermeiden lassen, Kader-Info «Stopp – Hirne bim Lüpfe», SUVA Nr. 6244.d
- Lastentransport von Hand – ohne Unfall, Fach-Info «Stopp – Hirne bim Lüpfe», SUVA Nr. 6245.d
- Die Arbeit am Bildschirm, Ausführliche Informationen für Fachleute und Interessierte, SUVA Nr. 44022.d
- Bildschirmarbeit. Wichtige Information für Ihr Wohlbefinden (Benutzerinnen und Benutzer), SUVA Nr. 44034.d
- Ergonomie. Erfolgsfaktor für jedes Unternehmen, SUVA Nr. 44061.d

### Webseiten und Auskünfte

- Internationale Ergonomie Gesellschaft: [www.iea.ch](http://www.iea.ch)
- Swissergo: [www.swissergo.ch](http://www.swissergo.ch)
- Staatssekretariat für Wirtschaft SECO: [www.seco.admin.ch](http://www.seco.admin.ch)
- Suva: [www.suva.ch](http://www.suva.ch)
- Bundesamt für Bauten und Logistik: [www.bundespublikationen.admin.ch](http://www.bundespublikationen.admin.ch)
- EKAS: [www.ekas.admin.ch](http://www.ekas.admin.ch)



SECO | Direktion für Arbeit | Arbeitsbedingungen  
3003 Bern  
[ab.sekretariat@seco.admin.ch](mailto:ab.sekretariat@seco.admin.ch) | [www.seco.admin.ch](http://www.seco.admin.ch)  
Eidgenössisches Departement für  
Wirtschaft, Bildung und Forschung WBF

